

# SPIELPLATZ FLAPPI

(370 x 303 x h272cm)

003\_03435\_07112019

## MONTAGEANLEITUNG

Garantiezeit - 2 Jahre ab Kaufdatum

Période de garantie - 2 ans à compter de l'achat

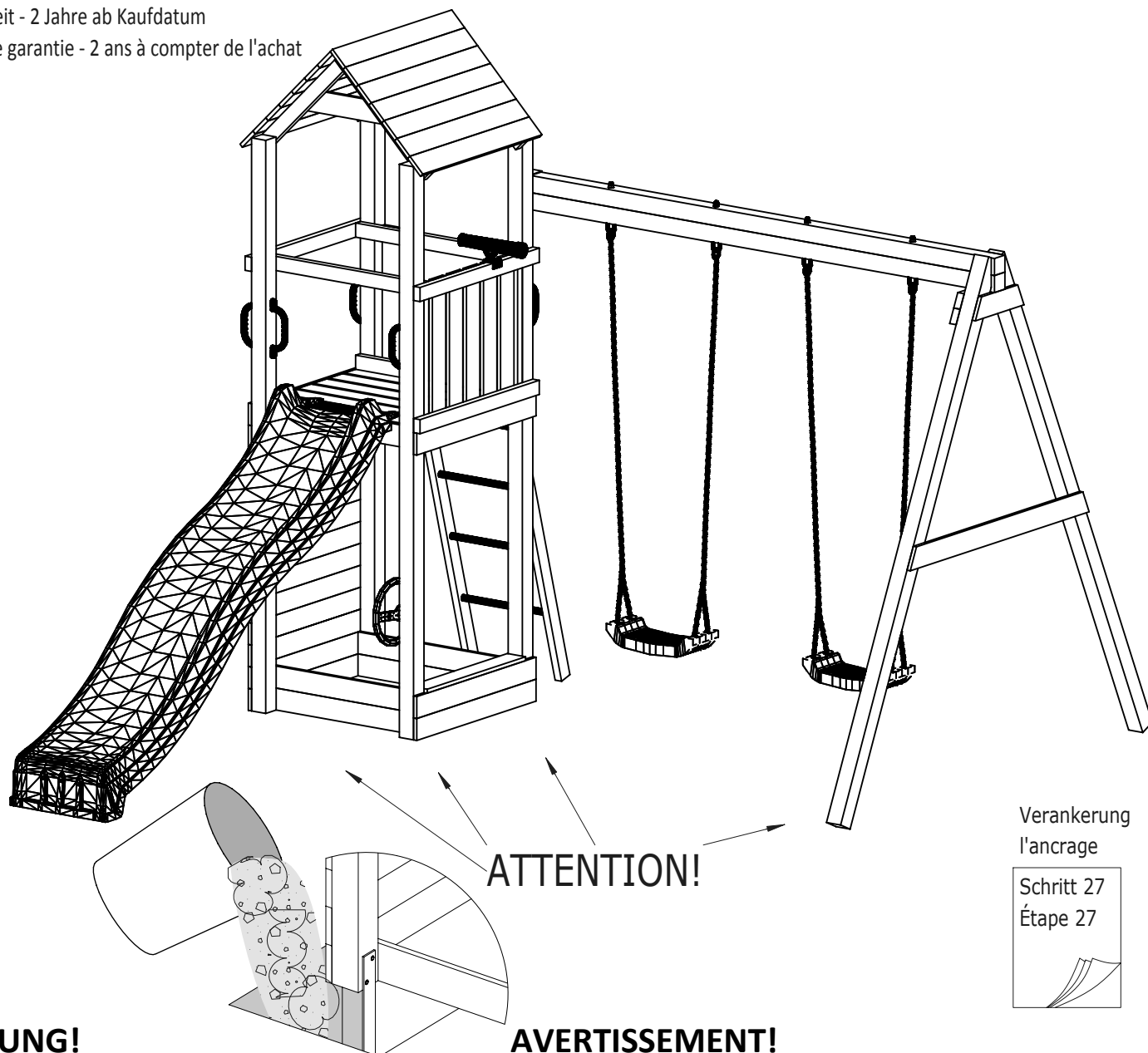


# AIRE DE JEUX FLAPPI

(370 x 303 x h272cm)

003\_03435\_07112019

## GUIDE D'INSTALLATION



Verankerung  
l'ancrage

Schritt 27  
Étape 27

**ATTENTION!**

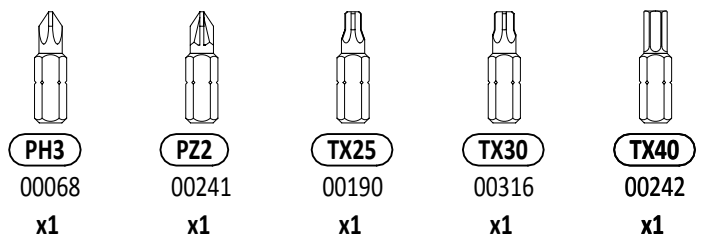
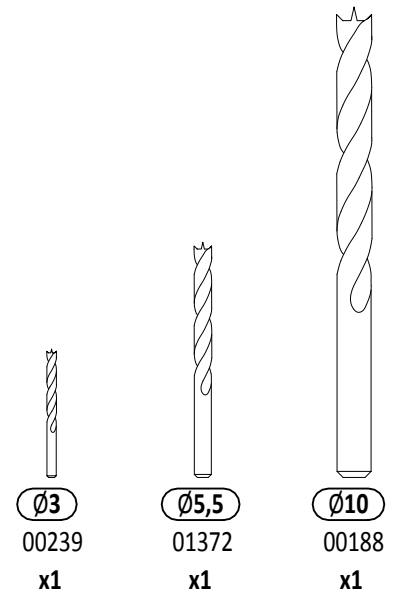
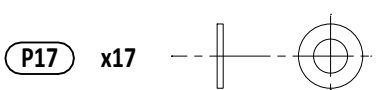
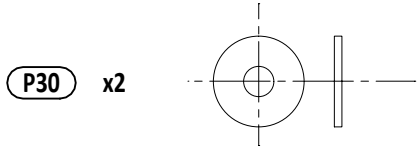
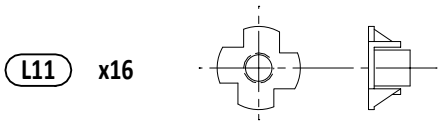
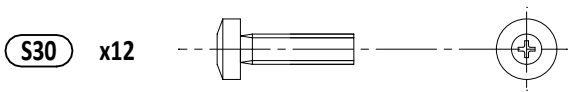
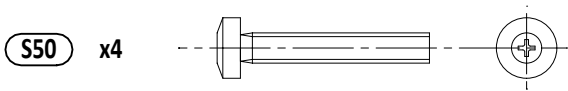
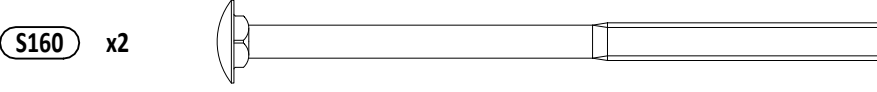
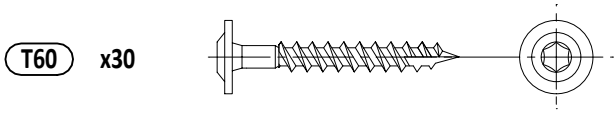
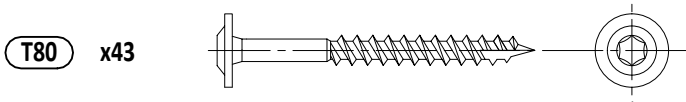
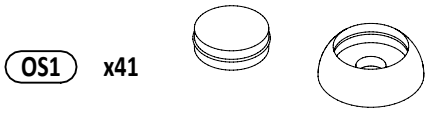
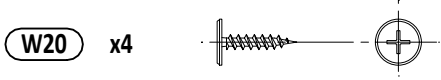
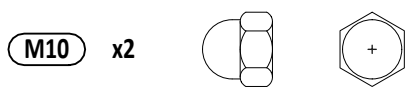
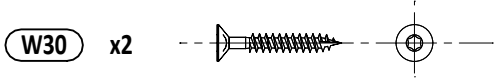
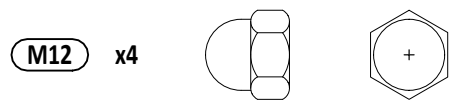
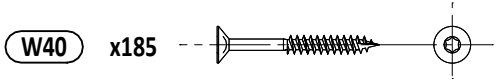
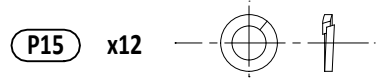
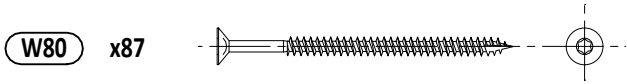
### **ACHTUNG!**

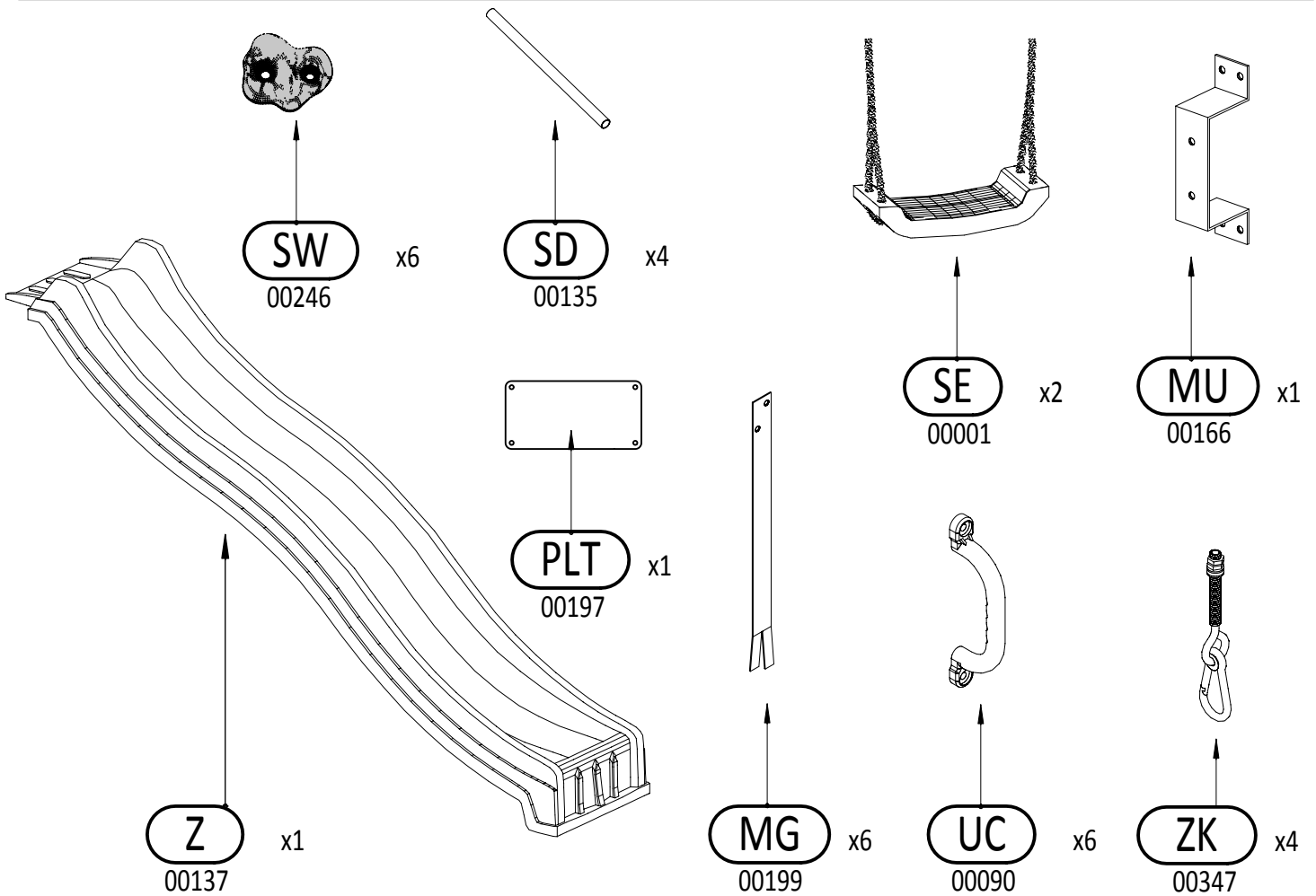
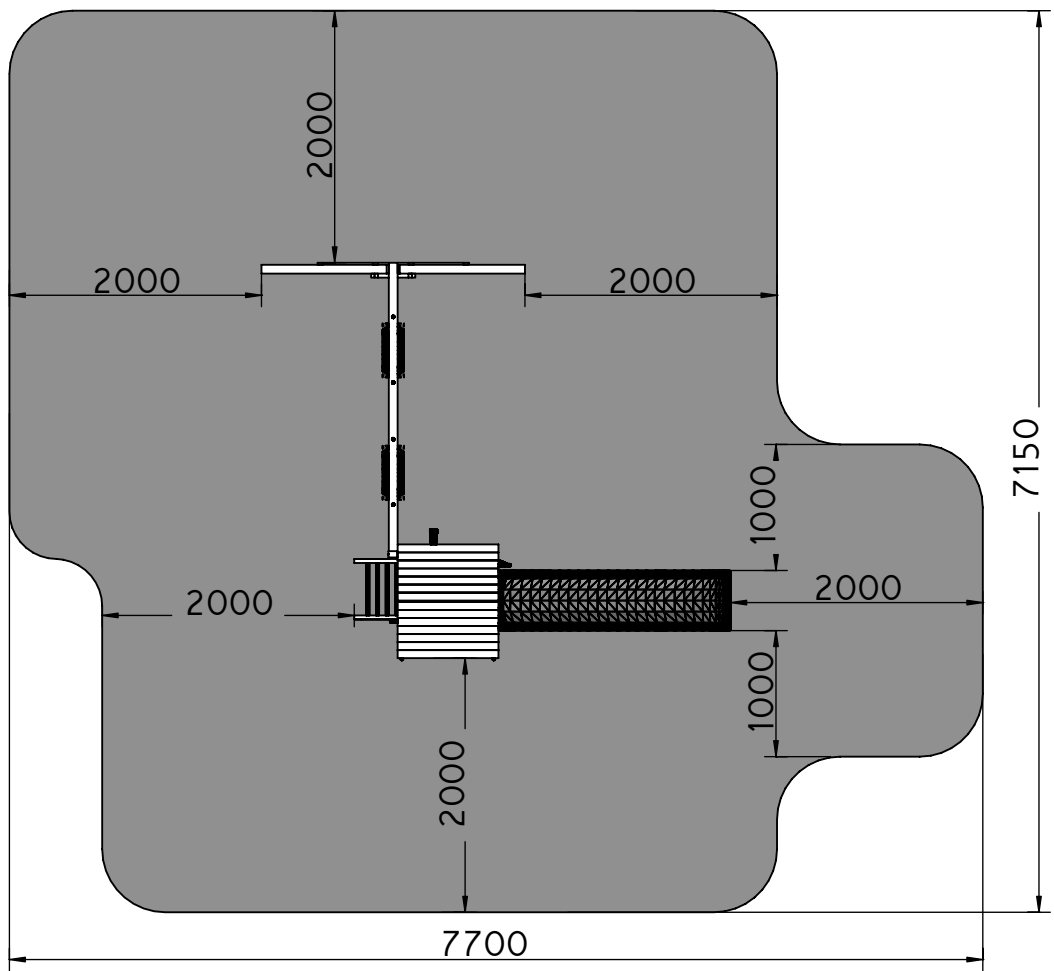
Nur für den privaten, häuslichen Bereich.  
Ausschließlich für die Verwendung im Freien.  
Nicht geeignet für Kinder unter 3 Jahren.  
Stolper- und / oder Sturzgefahr  
Höchstgewicht pro Einzelkind beträgt 50 kg  
Der Aufenthalt auf diesem Spielturm ist max. : 6.  
Kindern gleichzeitig erlaubt.

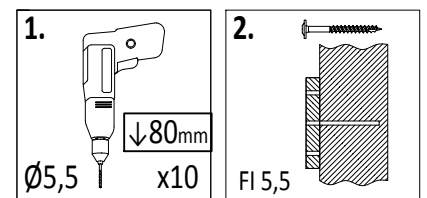
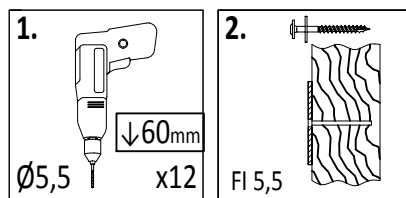
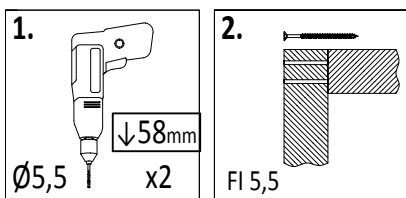
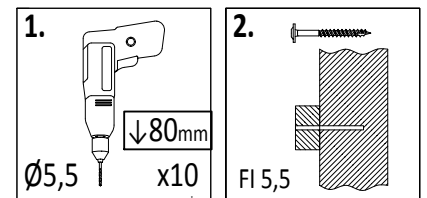
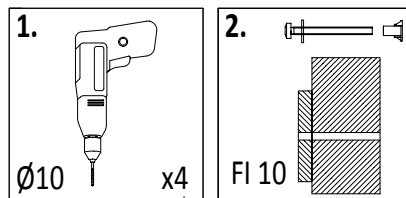
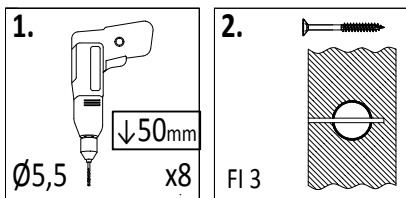
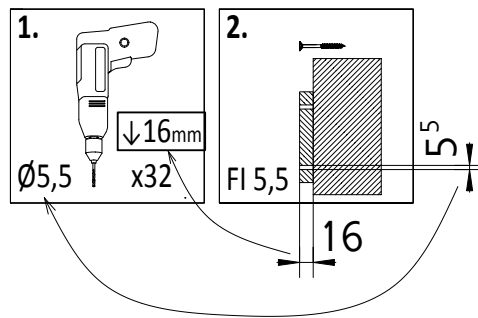
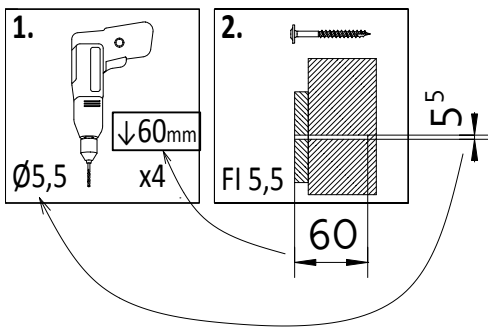
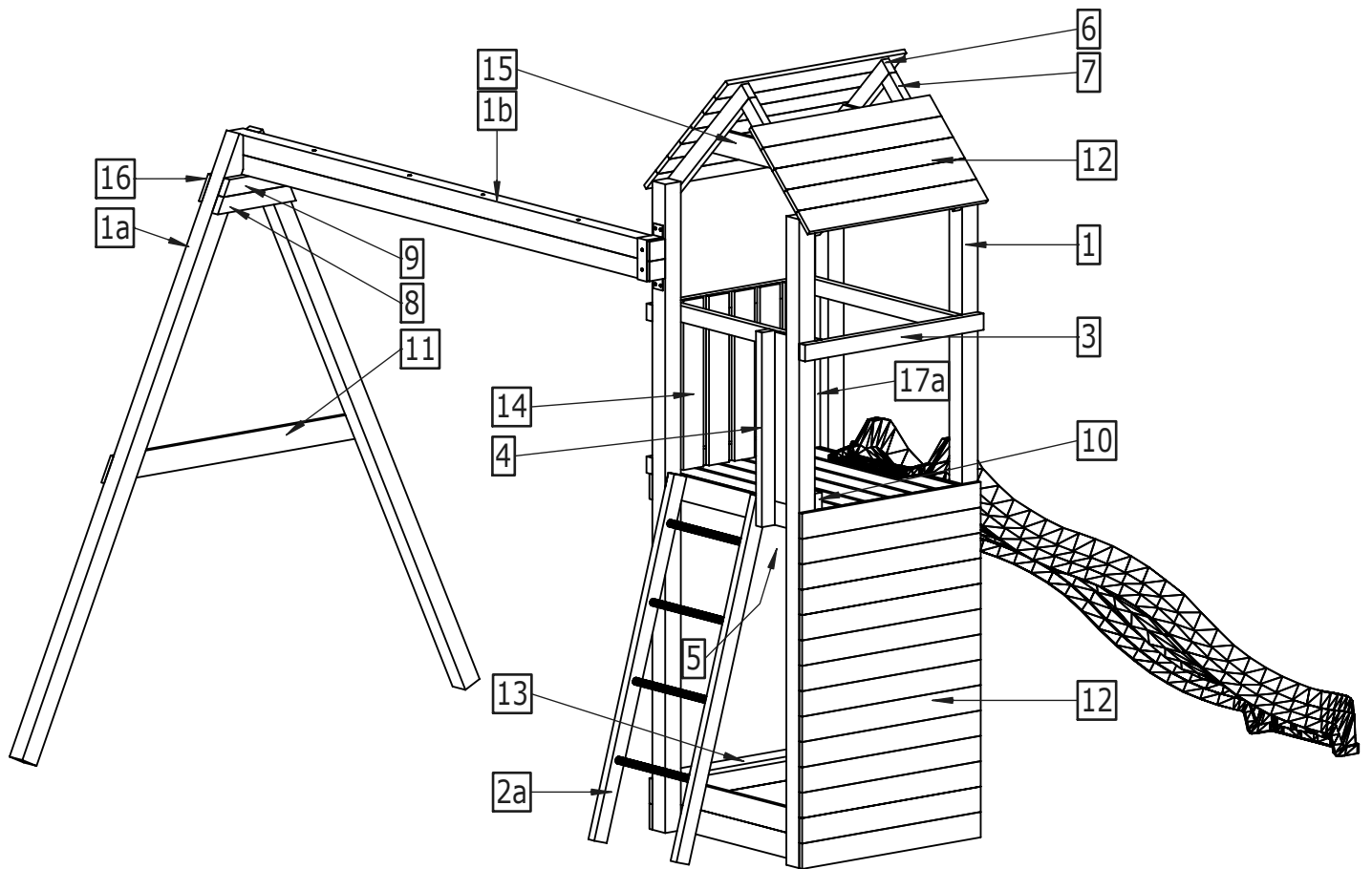
### **AVERTISSEMENT!**

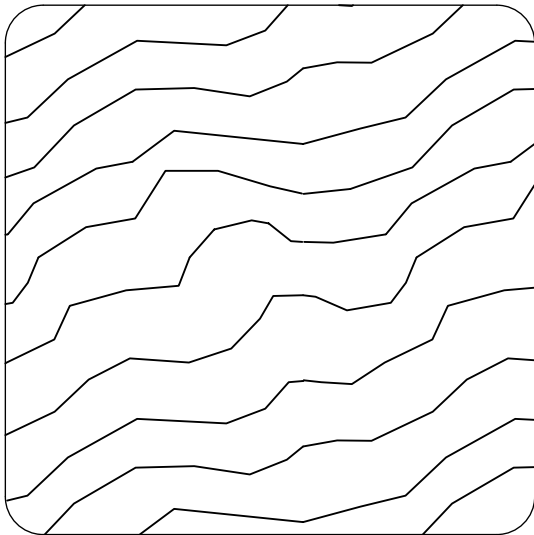
Aire exclusivement destinée à un usage privé.  
Aire exclusivement destinée à un usage en extérieur.  
Prévue pour les enfants de plus de 3 ans.  
Danger de chute ou de choc.  
Poids maximal d'un utilisateur : 50 kg.  
Nombre maximal d'utilisateurs présents en  
même temps sur la même aire de jeux: 6.

**CE**  
EN 71



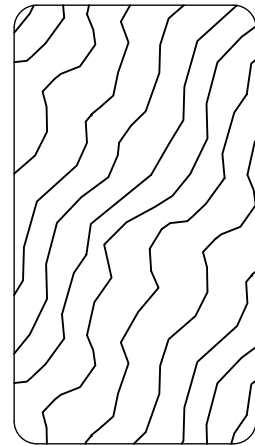






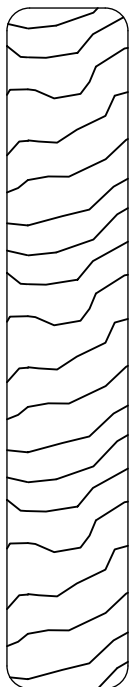
**7,0 x 7,0 cm**

Lp.	Wymiary [mm]	szt.
1	70x70x2300mm	4
1a	70x70x2300mm	2
1b	70x70x2300mm	2



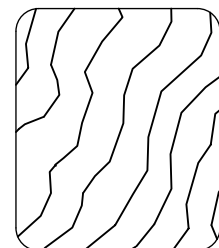
**3,2 x 5,8 cm**

Lp.	Wymiary [mm]	szt.
2a	32x58x1300mm	2
3	32x58x800mm	5
4	32x58x690mm	1
5	32x58x628mm	3
6	32x58x610mm	2
7	32x58x550mm	2
8a	32x58x350mm	1
9a	32x58x296mm	1
10	32x58x250mm	1



**1,6 x 9,0 cm**

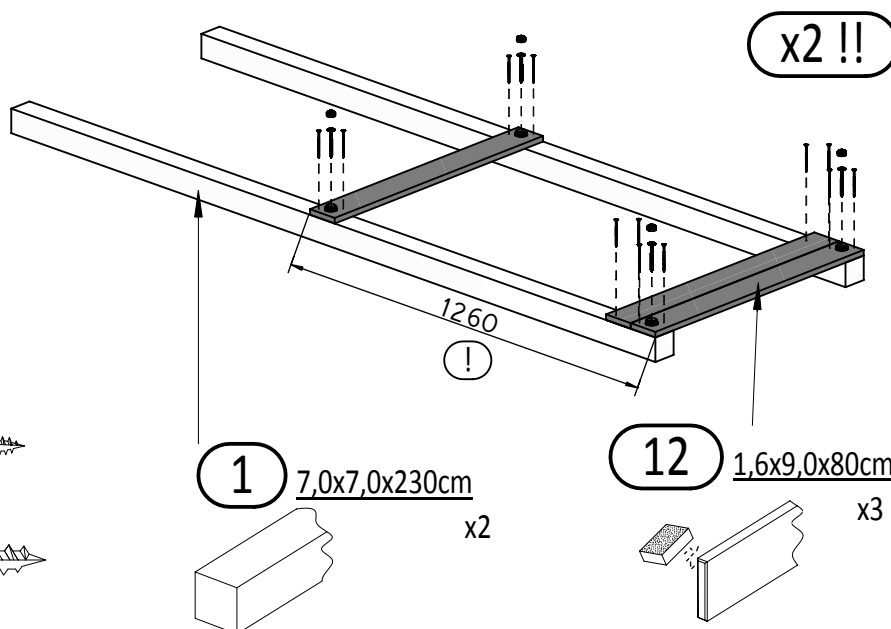
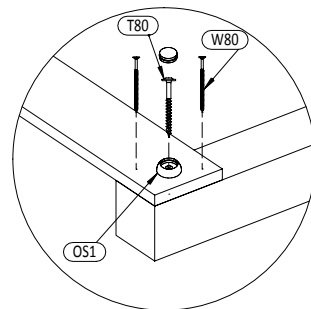
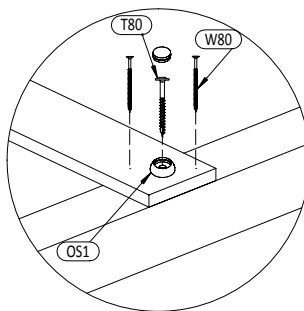
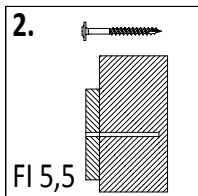
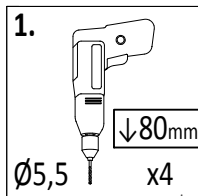
Lp.	Wymiary [mm]	szt.
11a	16x90x1200mm	1
12	16x90x800mm	43
13	16x90x660mm	1
14	16x90x600mm	6
15a	16x90x560mm	2
16a	16x90x325mm	1



**2,7 x 3,2 cm**

Lp.	Wymiary [mm]	szt.
17a	27x32x542mm	2

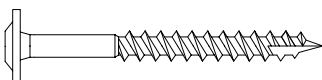
01



OS1 x4\*2 = 8

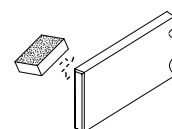
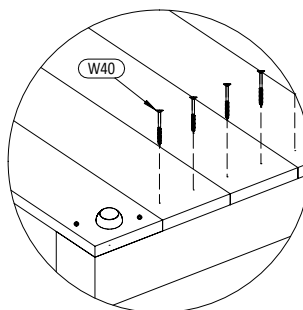
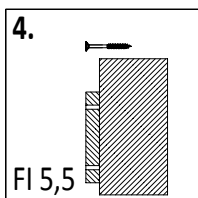
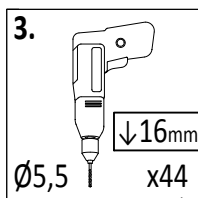


W80 x12\*2 = 24

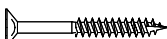
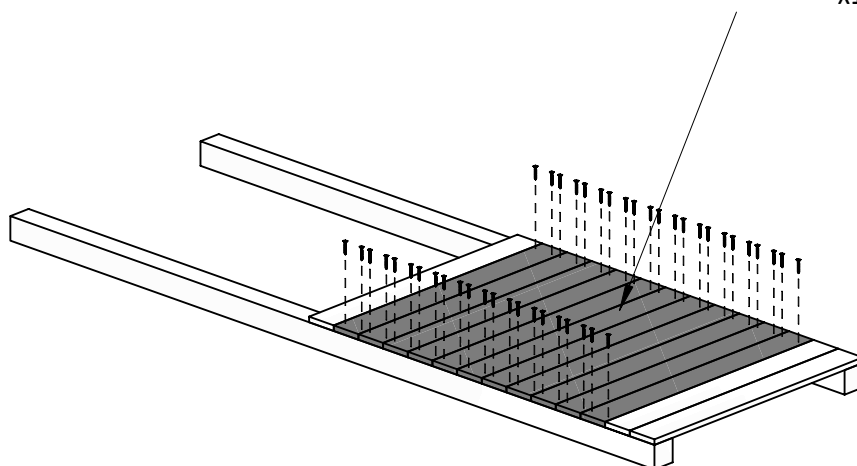


T80 x4\*2 = 8

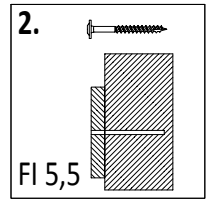
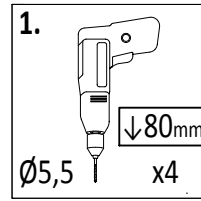
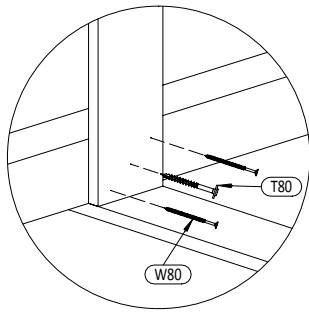
02



12 1,6x9,0x80cm x11

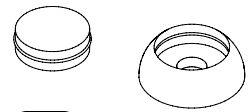
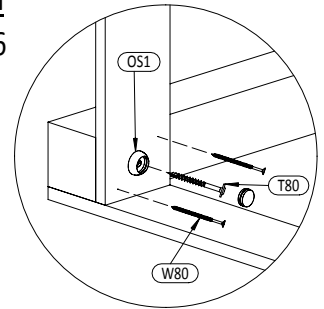
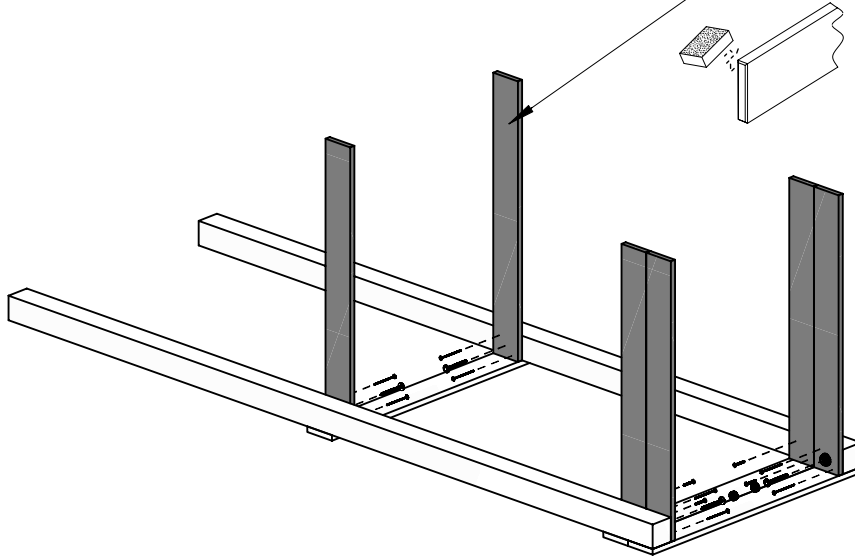


W40 x44

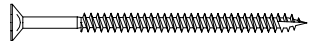


**12** 1,6x9,0x80cm

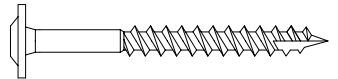
x6



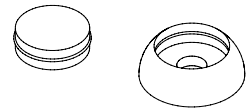
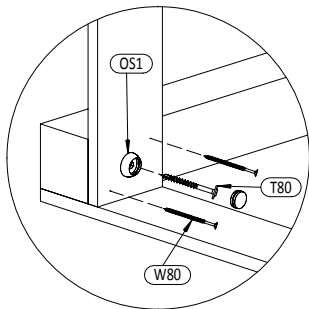
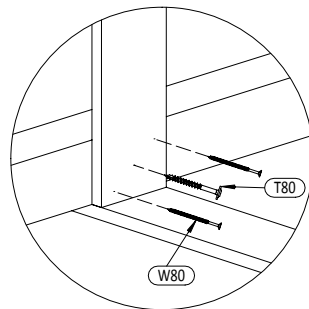
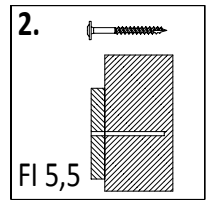
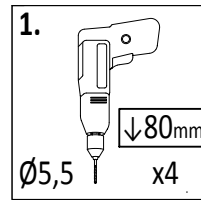
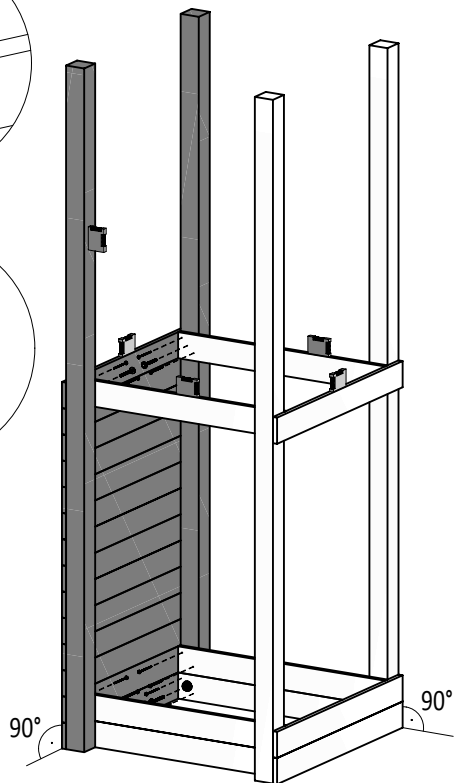
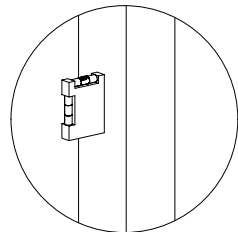
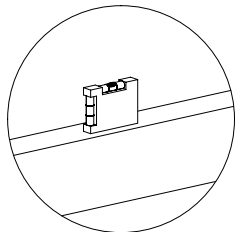
**OS1** x2



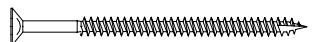
**W80** x12



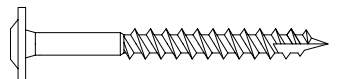
**T80** x4



**OS1** x2

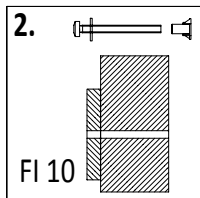
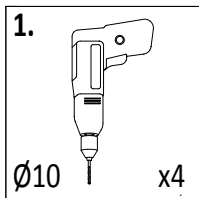


**W80** x12

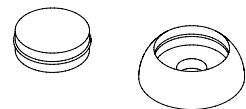


**T80** x4

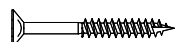
05



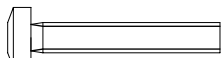
5 3,2x5,8x62,8cm x2



OS1 x4



W40 x4



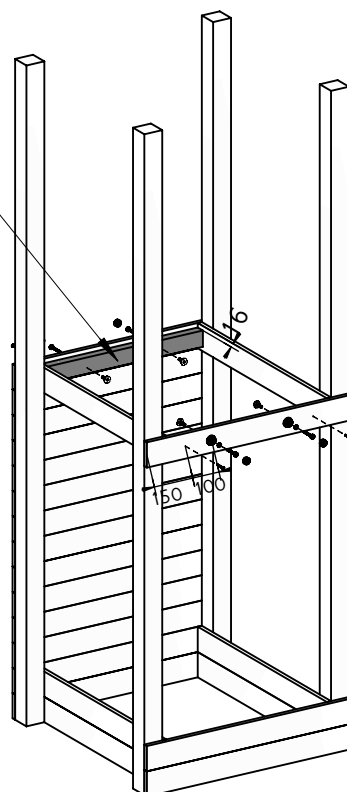
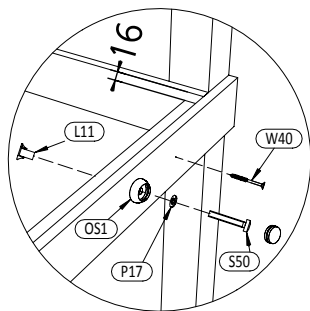
S50 x4



P17 x4

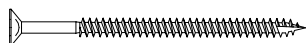
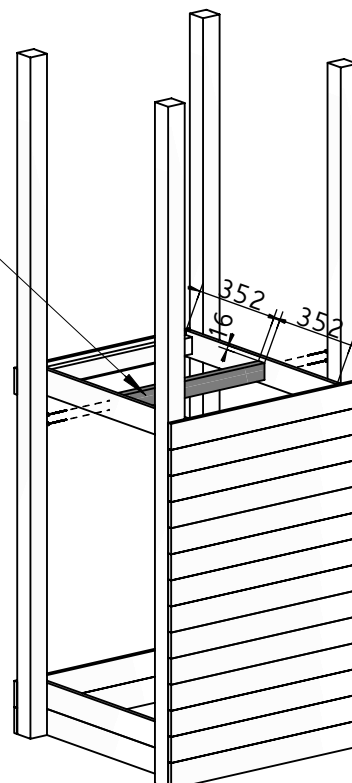
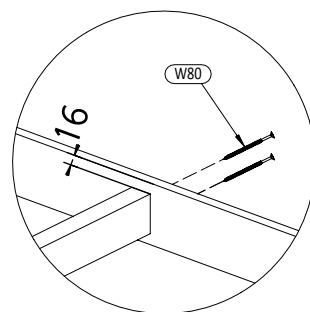


L11 x4



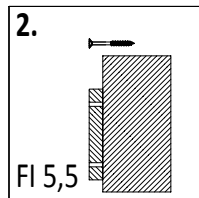
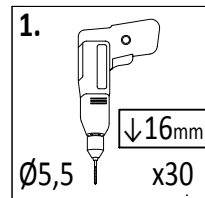
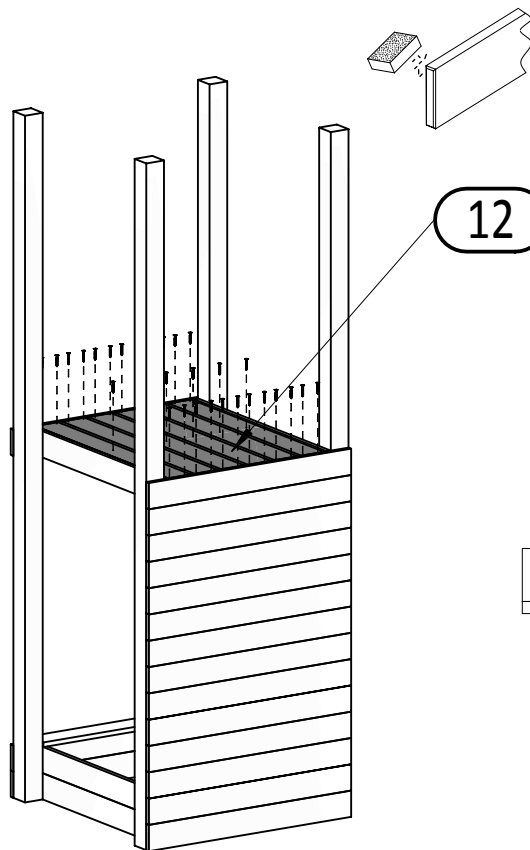
06

5 3,2x5,8x62,8cm x1

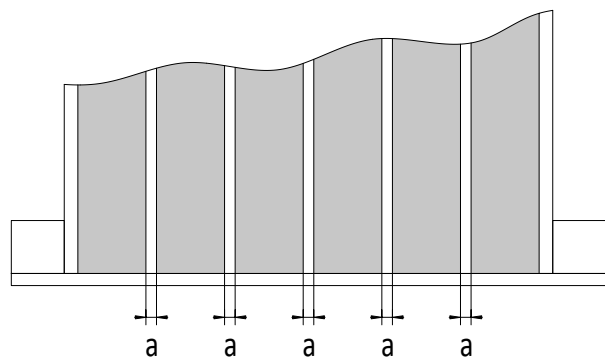


W80 x4

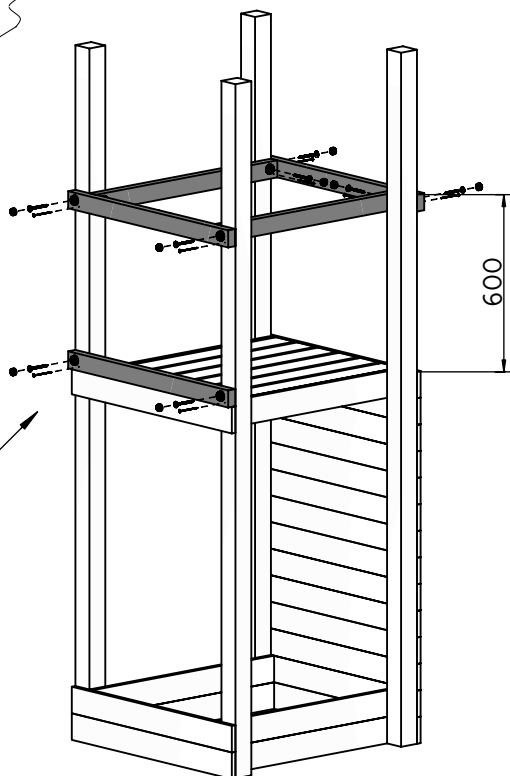
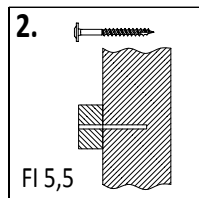
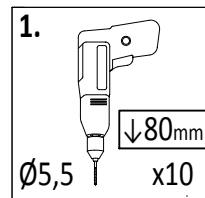
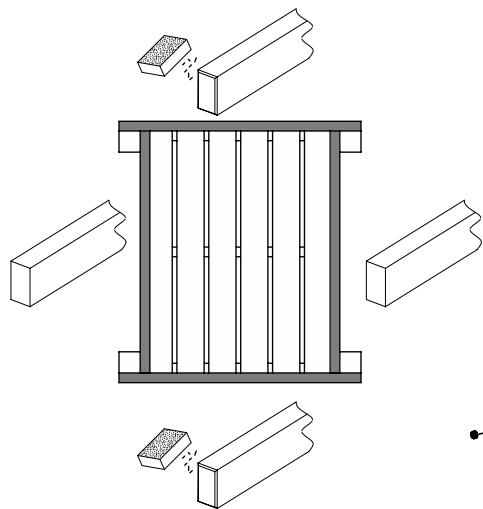
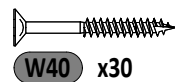




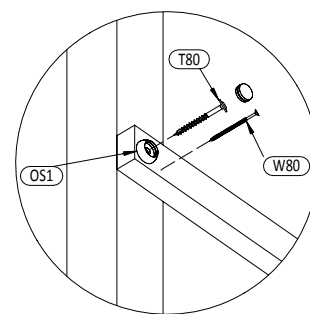
12 1,6x9,0x80cm  
x6



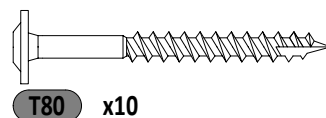
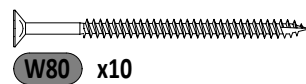
!!!min 13mm < a < !!!max 18mm



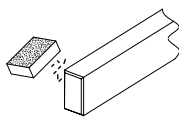
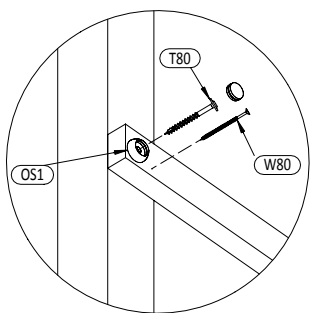
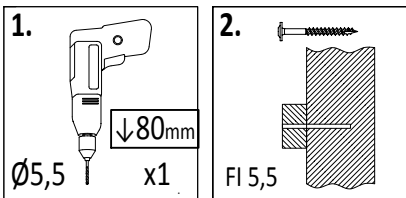
3 3,2x5,8x80cm  
x5



OS1 x10



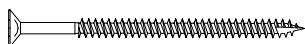
09



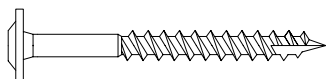
**10** 3,2x5,8x25cm  
x1



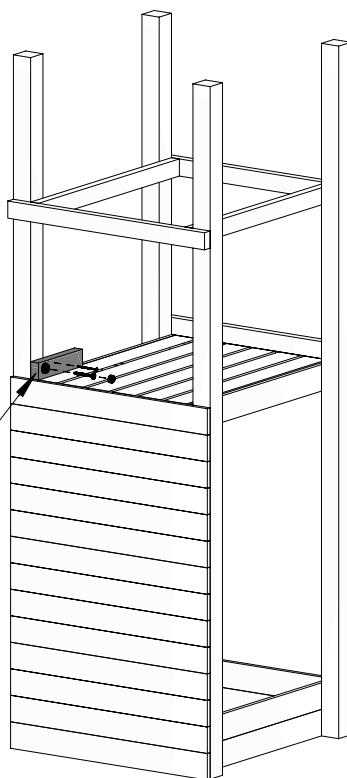
OS1 x1



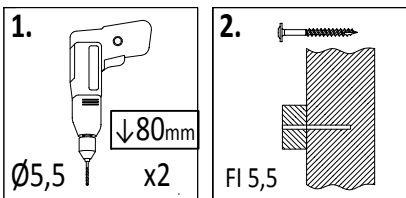
W80 x1



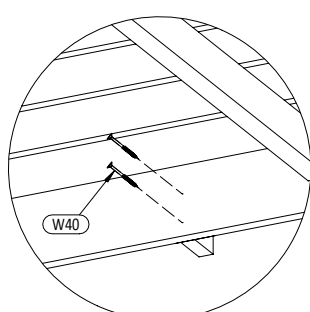
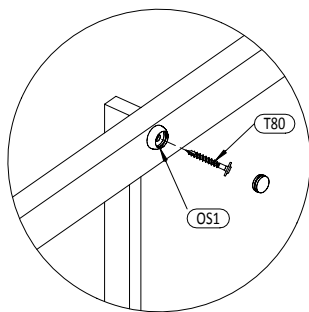
T80 x1



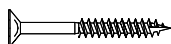
10



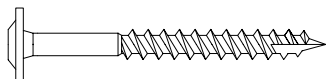
**4** 3,2x5,8x69cm  
x1



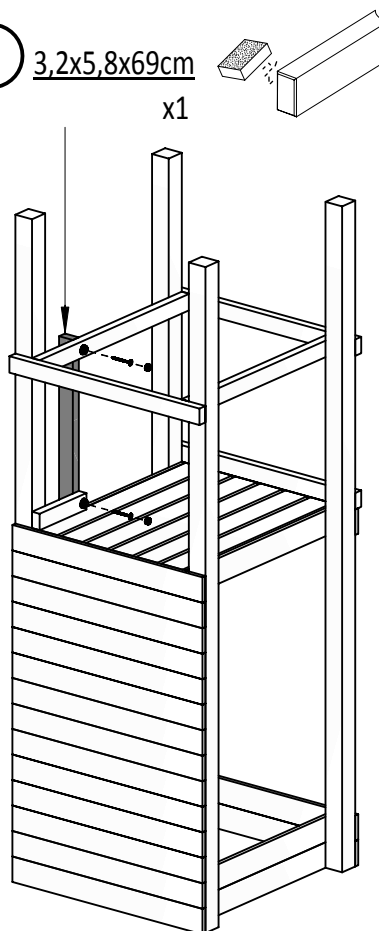
OS1 x2



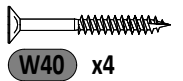
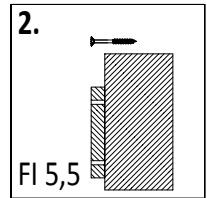
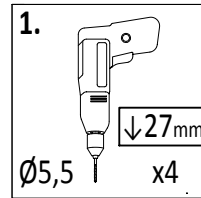
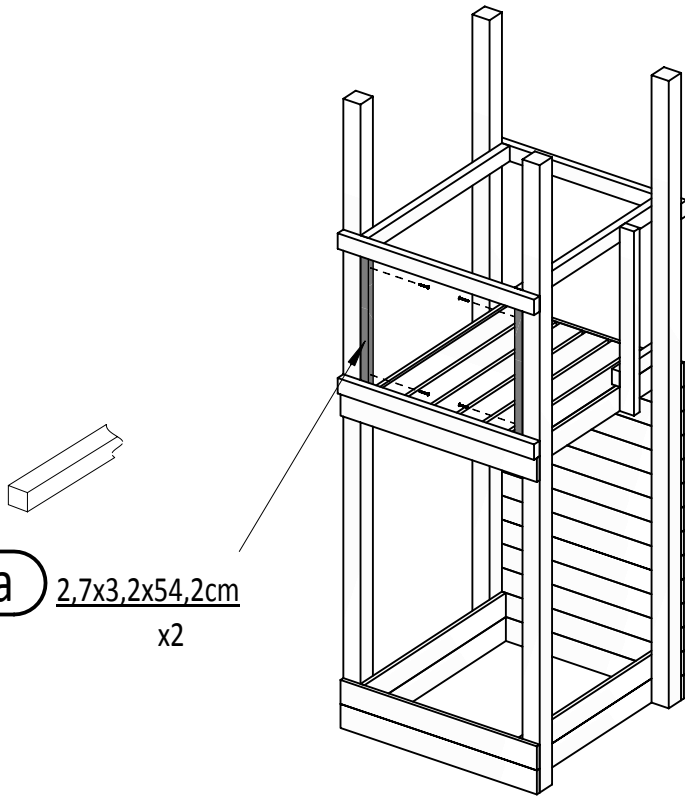
W40 x2



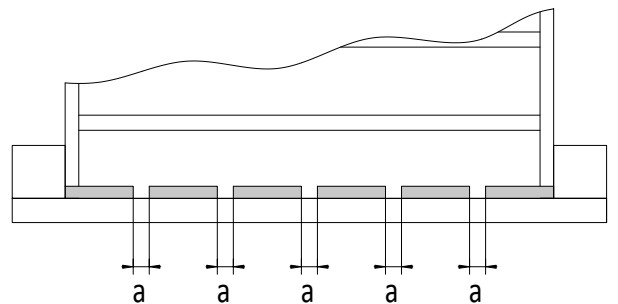
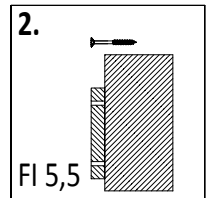
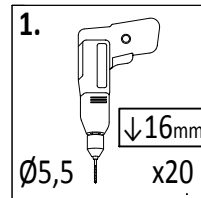
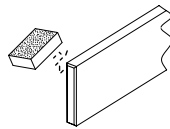
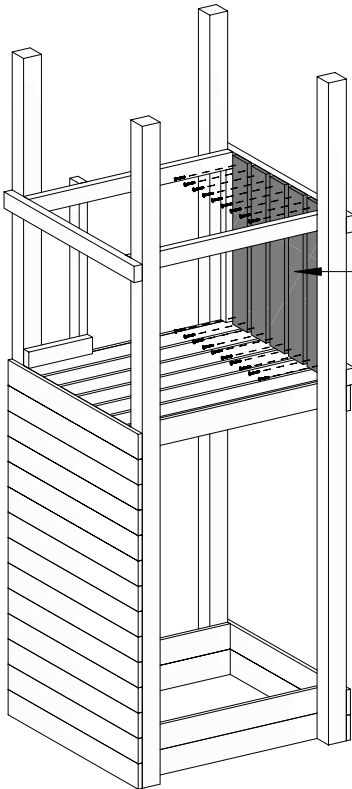
T80 x2



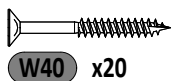
17a 2,7x3,2x54,2cm  
x2



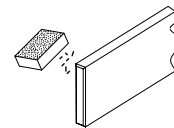
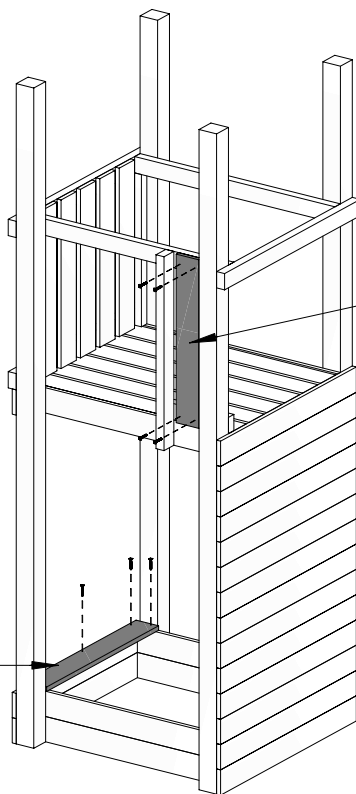
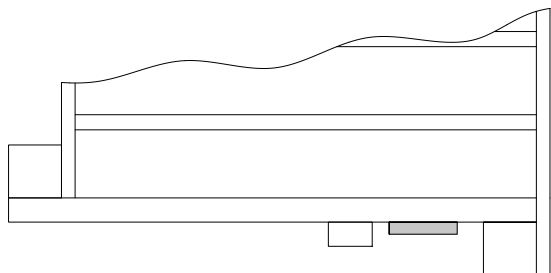
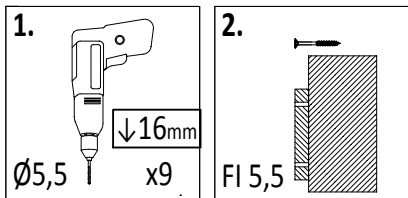
14 1,6x9,0x60cm  
x5



!!!min 13mm < a < !!!max 23mm

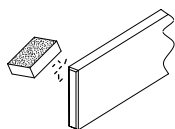
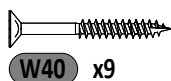


13

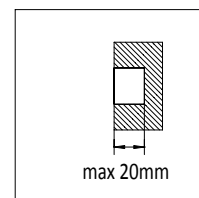
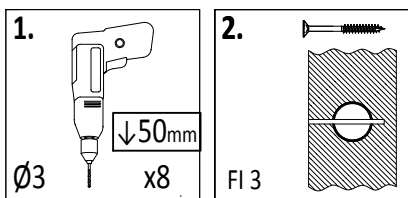


**14** 1,6x9,0x60cm  
x1

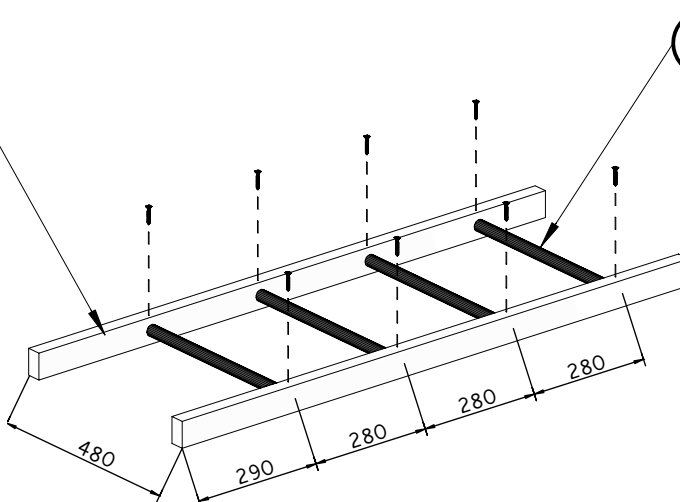
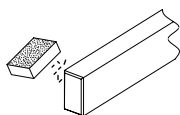
**13** 1,6x9,0x66cm  
x1



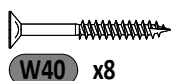
14



**2a** 3,2x5,8x130cm  
x2



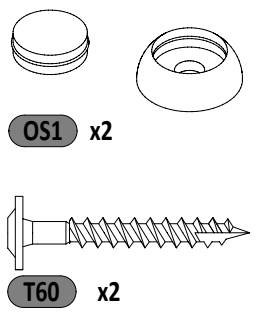
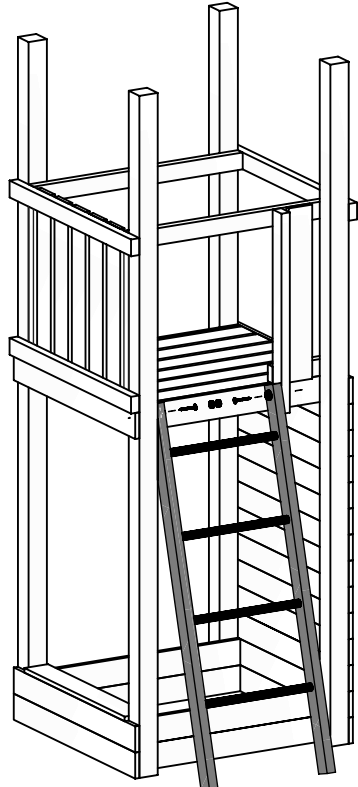
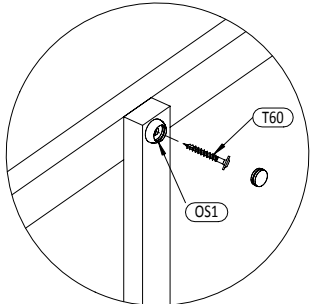
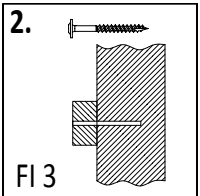
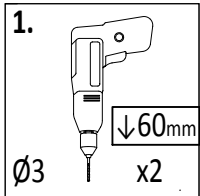
**SD** x4



12

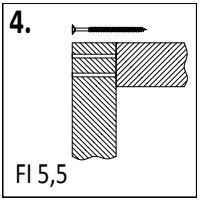
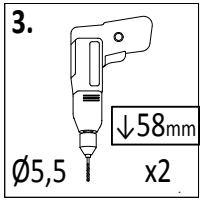
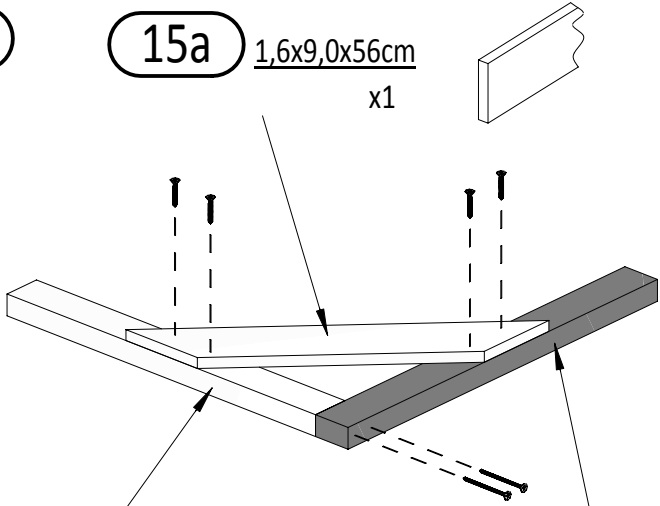
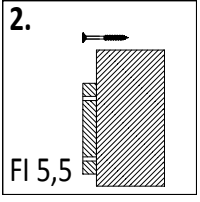
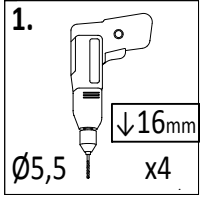
FLAPPI

Zgodnie z normą PN-EN 71 stosuj zalecenia producenta odnośnie odległości oraz metody mocowania poszczególnych elementów  
In compliance with the standard PN-EN 71, apply guidelines of the producer in relation to distances and methods of fastening individual elements



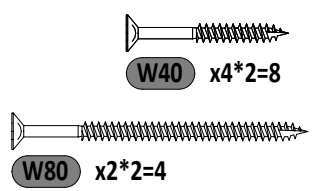
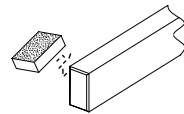
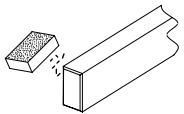
x2

15a 1,6x9,0x56cm  
x1



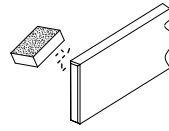
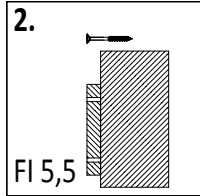
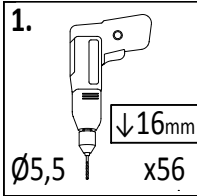
6 3,2x5,8x55cm  
x1

5 3,2x5,8x61cm  
x1

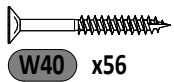
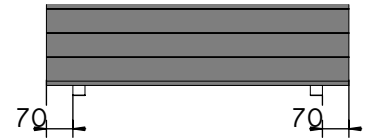
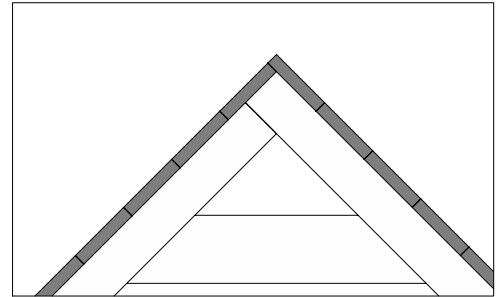
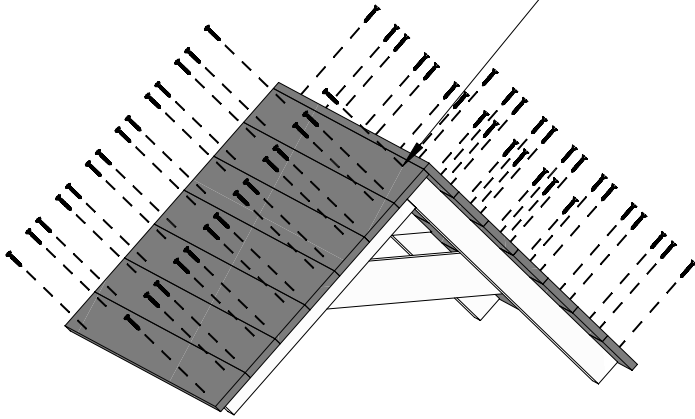


Zgodnie z normą PN-EN 71 stosuj zalecenia producenta odnośnie odległości oraz metody mocowania poszczególnych elementów  
 In compliance with the standard PN-EN 71, apply guidelines of the producer in relation to distances and methods of fastening individual elements

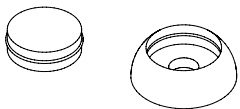
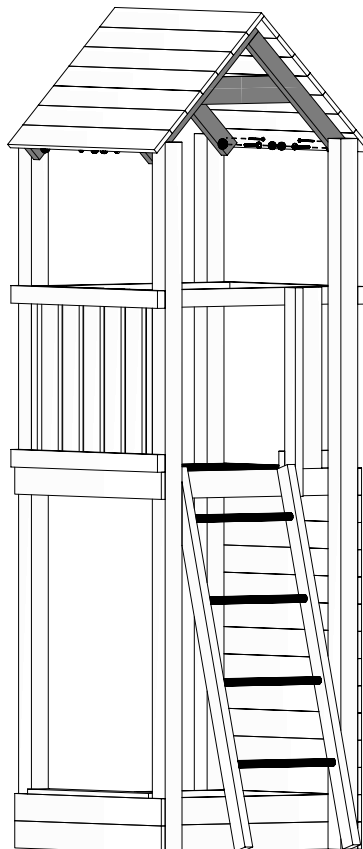
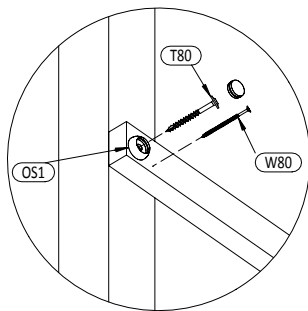
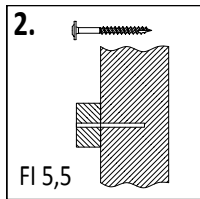
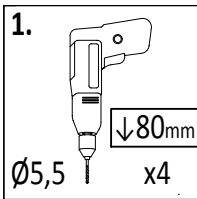
17



**12** 1,6x9,0x80cm  
 x14



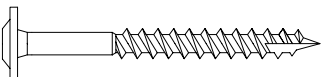
18



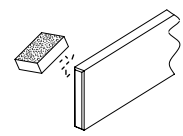
**OS1** x4



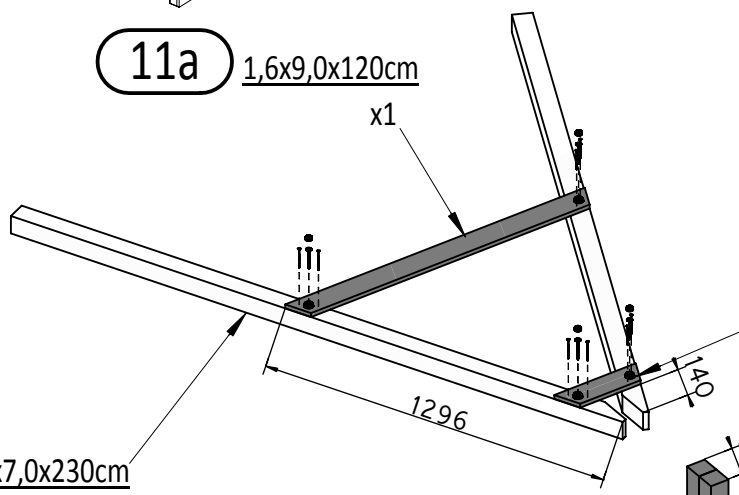
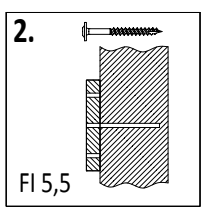
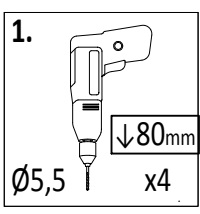
**W80** x4



**T80** x4

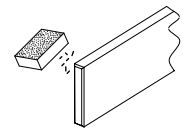
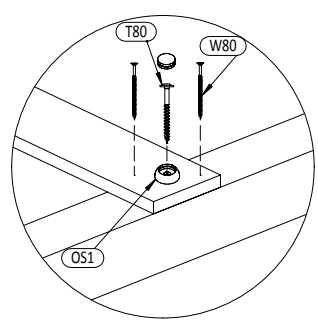
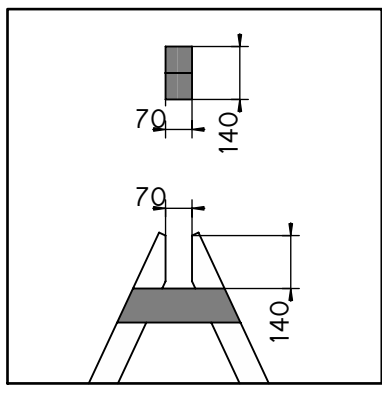


**11a** 1,6x9,0x120cm x1

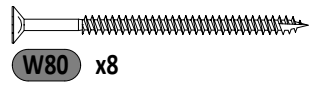


**16a** 1,6x9,0x32,6cm x1

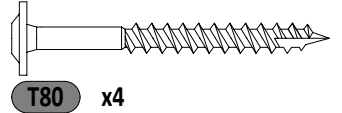
**1a** 7,0x7,0x230cm x2



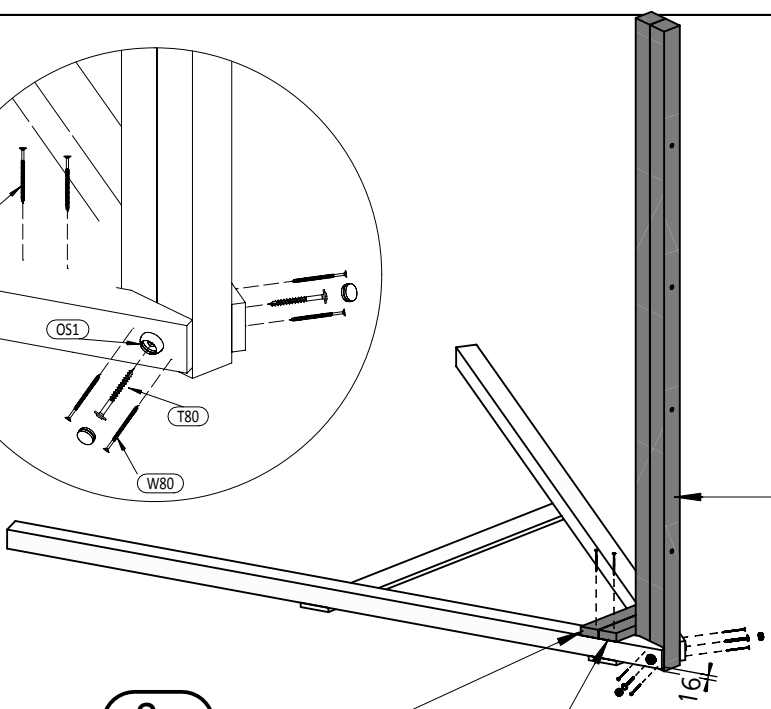
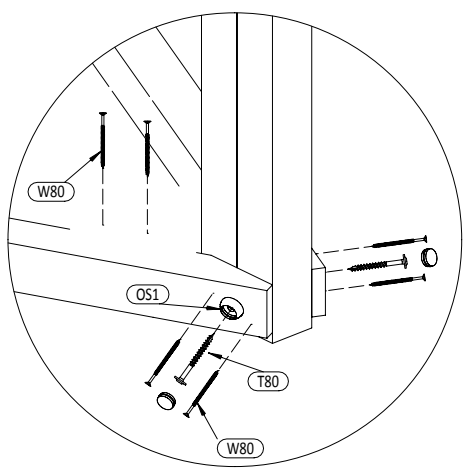
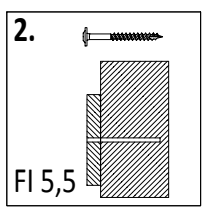
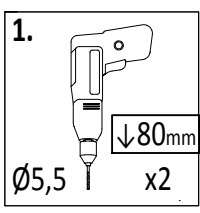
**OS1** x4



**W80** x8



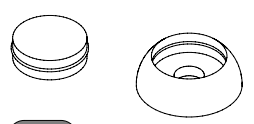
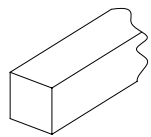
**T80** x4



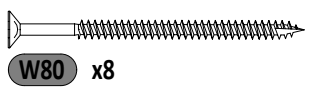
**1b** 7,0x7,0x230cm x2

**8a** 3,2x5,8x35cm x1

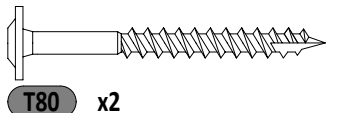
**9a** 3,2x5,8x29,6cm x1



**OS1** x2

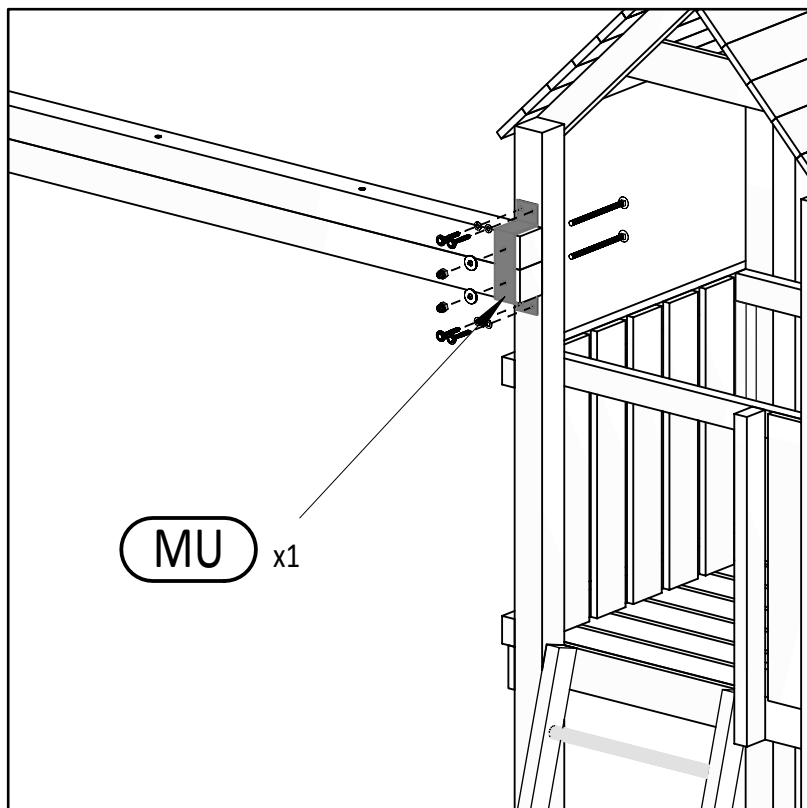
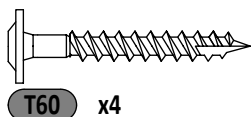
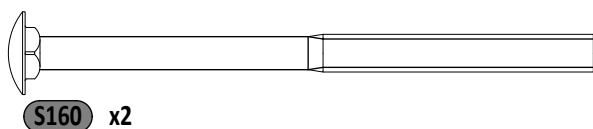
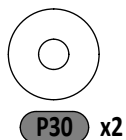
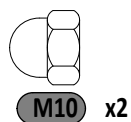
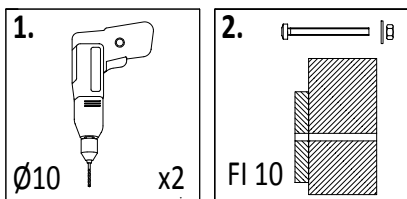
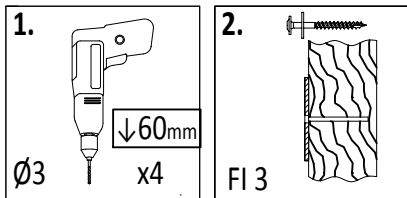


**W80** x8

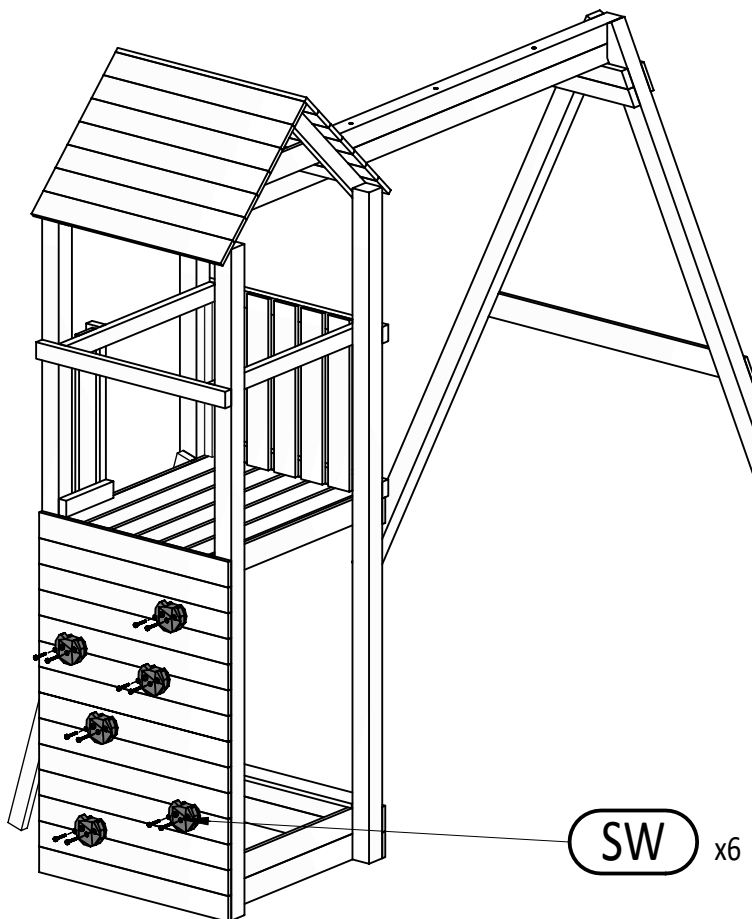
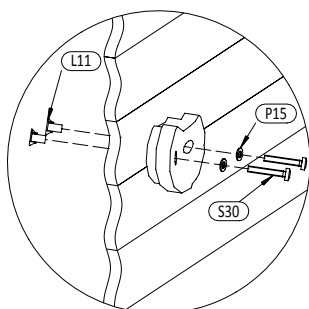
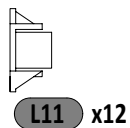
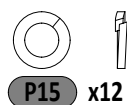
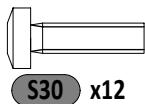
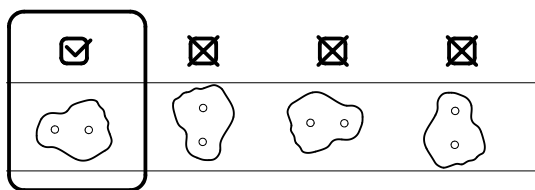
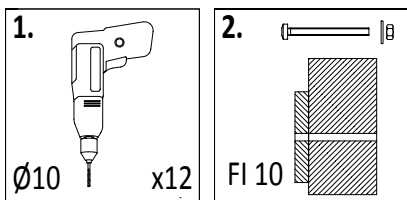


**T80** x2

21



22

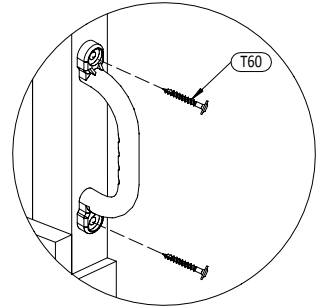
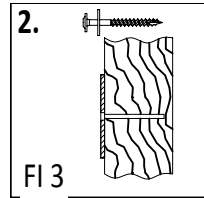
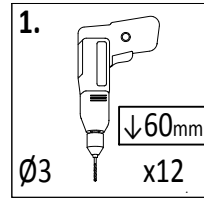
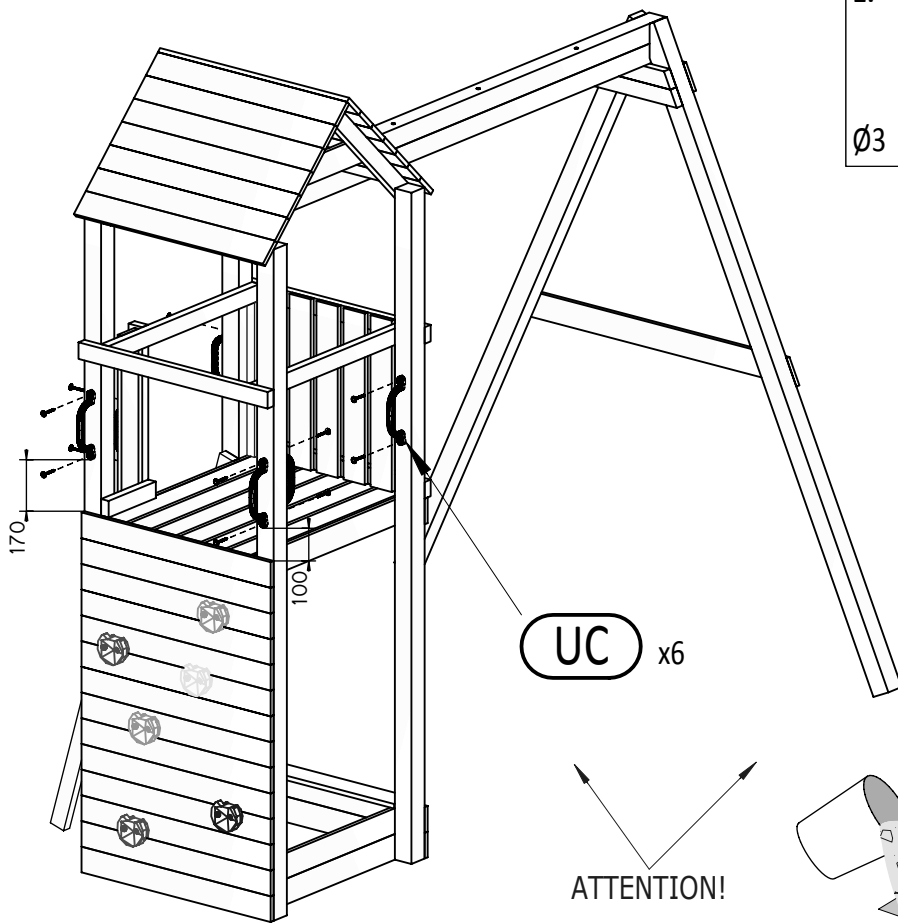


16

FLAPPI

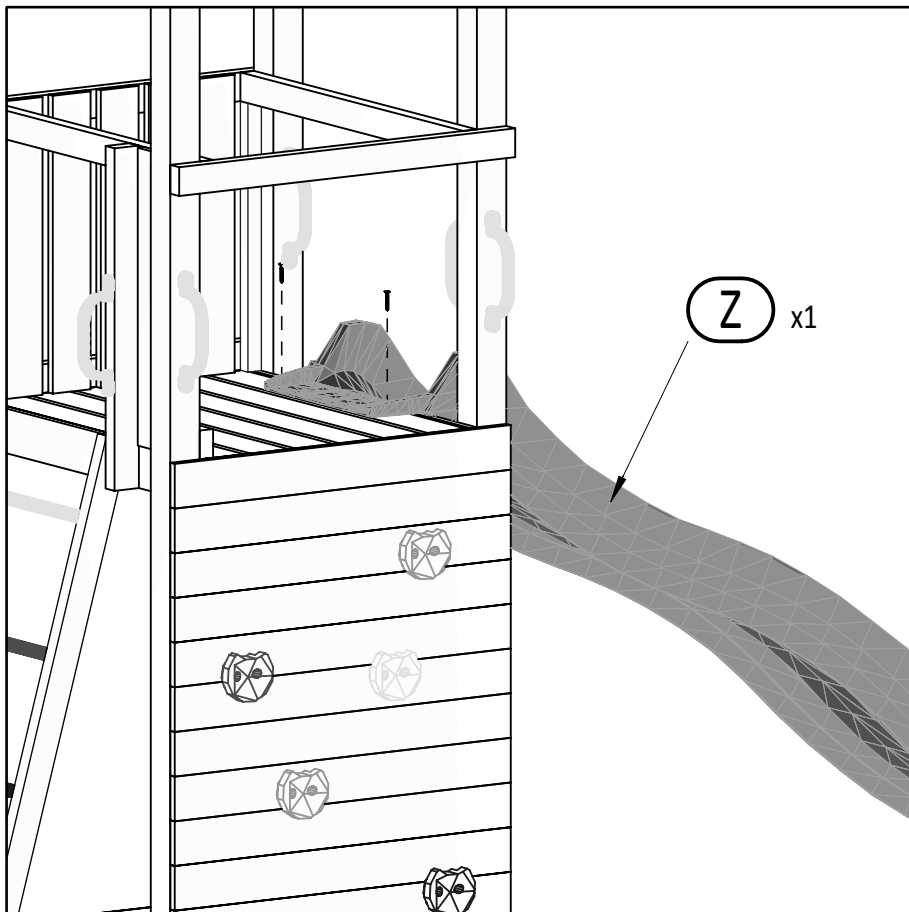
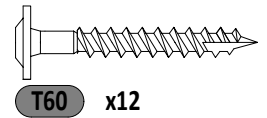
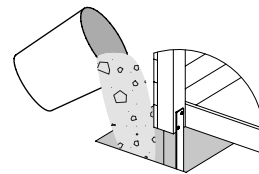
Zgodnie z normą PN-EN 71 stosuj zalecenia producenta odnośnie odległości oraz metody mocowania poszczególnych elementów  
In compliance with the standard PN-EN 71, apply guidelines of the producer in relation to distances and methods of fastening individual elements



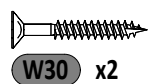
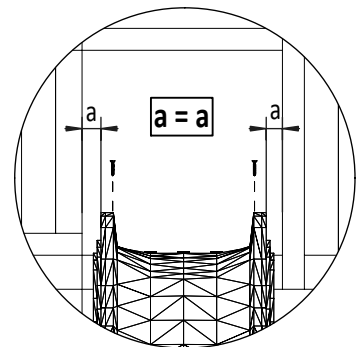


UC x6

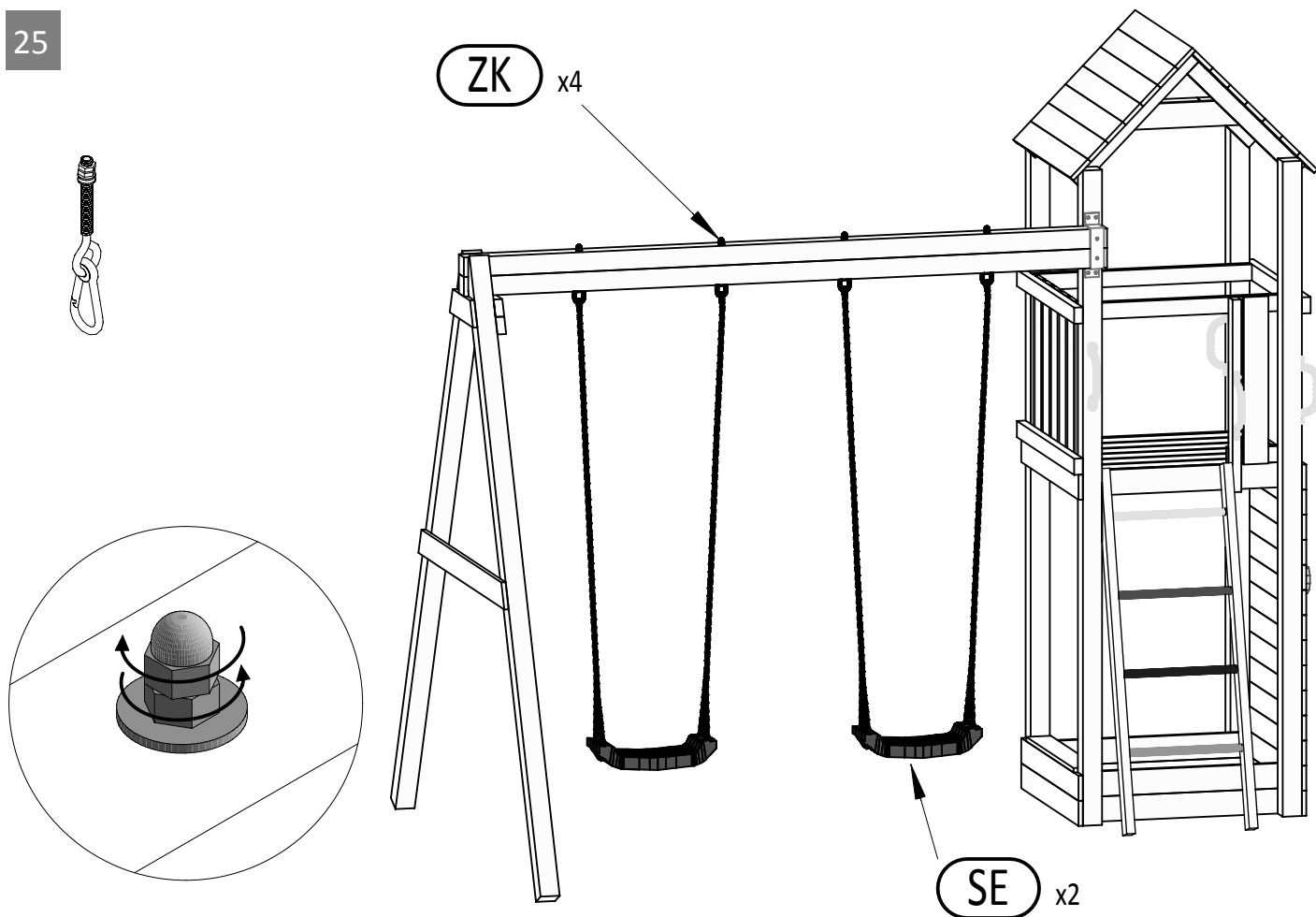
ATTENTION!



Z x1



25



26

